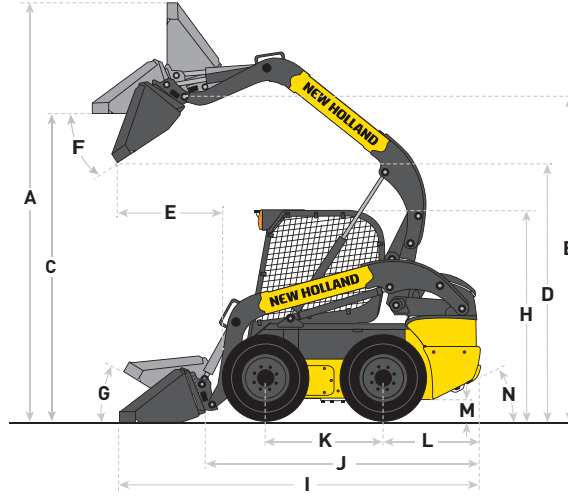


## 300 SERİSİ NOKTA DÖNÜŞLÜ MİNİ YÜKLEYİCİLER

| L328 |



## TEKNİK ÖZELLİKLER



		L328
Motor		FPT
		F5H
Motor Hacmi	(l)	3.4
Silindir sayısı / hava emiş sistemi		4 / Turboşarj
Emisyon seviyesi	Faz	Faz 5
Çap x Strok	(mm)	99x110
Maks. Güç	(kW/hp)	55/75
Maks. Motor Devri	(rpm)	2500
Maks. Tork	(Nm)	314
Yakıt Depo Kapasitesi	(l)	96.5

Güç aktarma		Hidrostatik
Yürüyüş hızı (düşük kademe)	km/h	11.4
Yürüyüş hızı (yüksek kademe)	km/h	16.9
Park Freni		Yay Etkili Hidrolik Bırakmalı

Hidrolik Sistem		
Kontroller		Elektro-Hidrolik Joystik
Sistem Debisi	(l/dk)	92
Maks. Sistem Basıncı	(bar)	210
Yüksek Debi**	(l/dk, bar)	143 / 210

Performans		
Yüksüz Kütle	(kg)	3970
Devrilme Yüğü	(kg)	2540
Nominal Taşıma Kapasitesi*	(kg)	1270
Yükleyici Kol Koparma Kuvveti	(kN)	27.3
Kova Koparma Kuvveti	(kN)	38.3
Bom Tasarımı		Super Boom

\* devrilme yükünün %50'si \*\*L328 ve üzeri modellerde standart

		L328
Genel Ölçüler		
A - Maks. Kova Erişim Yüksekliği	(mm)	4285
B - Maks. Kova Pim Yüksekliği	(mm)	3290
C - Kova Tabanından Maks. Yükseklik	(mm)	3115
D - Boşaltma Yüksekliği	(mm)	2455
E - Boşaltma Erişimi	(mm)	975
F - Boşaltma Açısı	(°)	55
G - Kova Toplama Açısı	(°)	34
H - Kabin Yüksekliği	(mm)	2005
I - Uzunluk (kova ile)	(mm)	3860
J - Uzunluk (ataşmansız)	(mm)	2985
K - Aks Açıklığı	(mm)	1320
L - Arka Akstan Çıkıntı	(mm)	1035
M - Yerden Yükseklik	(mm)	205
N - Arka Yanaşma Açısı	(°)	24
İz Genişliği	(mm)	1780

## Standart Donanım Özellikleri

### Motor

- Faz 5 emisyon sınıfında motor
- Common Rail yakıt enjeksiyon sistemi
- Turboşarj hava emiş sistemi

### Hidrostatik Yürüyüş ve Hidrolik Sistem

- Hidrostatik yürüyüş sistemi
- Sürüngen hız özelliği
- Lastikler: 12x16.5
- İster tek ister 2 joystick ile yürüyüş imkanı
- Standart yardımcı hidrolik çıkış
- Standart yüksek debi (high flow)

### Kabin

- Kapalı kabin / kabin kapısı
- Sürgülü yan pencereler
- Eğimli arka pancere
- Klima ve Isıtıcı (kalorifer)
- Süspansiyonlu koltuk
- Radyo
- İki hızlı yürüyüş sistemi
- Anahtarsız çalıştırma sistemi
- Joystick kontrollü hidrolik sistem
- Operatör ekranı
- Geri görüş kamerası
- 12V güç çıkışı
- Paspas
- Bardaklık
- Ön kapı sileceği
- Kabin içi geri görüş aynası
- Geri sürüş alarmı
- Halojen yol ve çalışma aydınlatmaları

### Güvenlik ve Diğer

- ROPF/FOPS sertifikalı kabin
- Yükleyici bom güvenlik kilitleme demiri
- Emniyet kemeri
- Akü şalteri
- Kabini yatırma emniyet kilidi
- Emniyet barı

NOT: Bu broşürde yer alan bilgiler sadece genel bilgilendirme niteliğine sahiptir. TürkTraktör teknik veya gerekli diğer nedenlerden dolayı bu broşürde bahsi geçen ürünlerin ayrıntılarını veya teknik özelliklerini istediği zaman veya belli dönemlerde değiştirme hakkını saklı tutar. Broşürde yer alan görsellerde standart yerine opsiyonel donanımlar yer alabilir. Belirtilen boyutlar, ağırlıklar, kapasiteler ve diğer veriler sadece yaklaşık değerlerdir ve değişiklik gösterebilir.